

# FG8321 系列工程安装指导书

## V1.0.4



浙江宇视科技有限公司

## 修订记录

日期	修订版本	描述	作者
2023-7-18	V1.0.0	第一版	Gw3317
2024-1-15	V1.0.1	增加WEB端配置说明	Gw3317
2024-5-16	V1.0.2	增加门翼校准注意事项	Gw3317
2024-7-17	V1.0.3	增加红外防夹区域配置	Gw3317
2024-10-22	V1.0.4	增加整体结构图	Gw3317

# 目录

1 产品介绍	5
2 工程勘察	7
2.1 速通门建设点选定依据	7
2.2 地面安装要求	7
2.3 工勘资料	7
3 工程安全	8
4 安装前准备	8
4.1 安装工具	8
4.2 安装环境	9
4.2.1 新装类	9
4.2.2 改造类	11
4.3 线缆铺设要求	12
5 工程安装	12
5.1 FG8321(-ZD)安装	12
5.1.1 打孔位置确定	12
5.1.2 速通门安装	13
5.2 FG8321(-ZD)系统进线	14
5.2.1 系统进线	14
5.2.2 控制板介绍	15
5.2.3 过桥线连接	15
5.2.4 核验终端接线	16
5.2.5 消防模块接线	16
5.3 配套设备使用安装说明	17
5.3.1 遥控器设置	17
5.3.2 二维码模块安装	18
6 功能汇总	21
6.1 WEB 端功能配置项	21
6.2 拨码开关功能	23
6.3 红外防夹区域配置	24

**说明：**

本手册主要介绍速通门的工程设计和安装，手册阅读对象为公司内部安装调试速通门员工、集成商及工程商的实施人员和维护人员。强烈建议上述人员先通读手册，然后着手设计施工和设备接线安装。

# 1 产品介绍

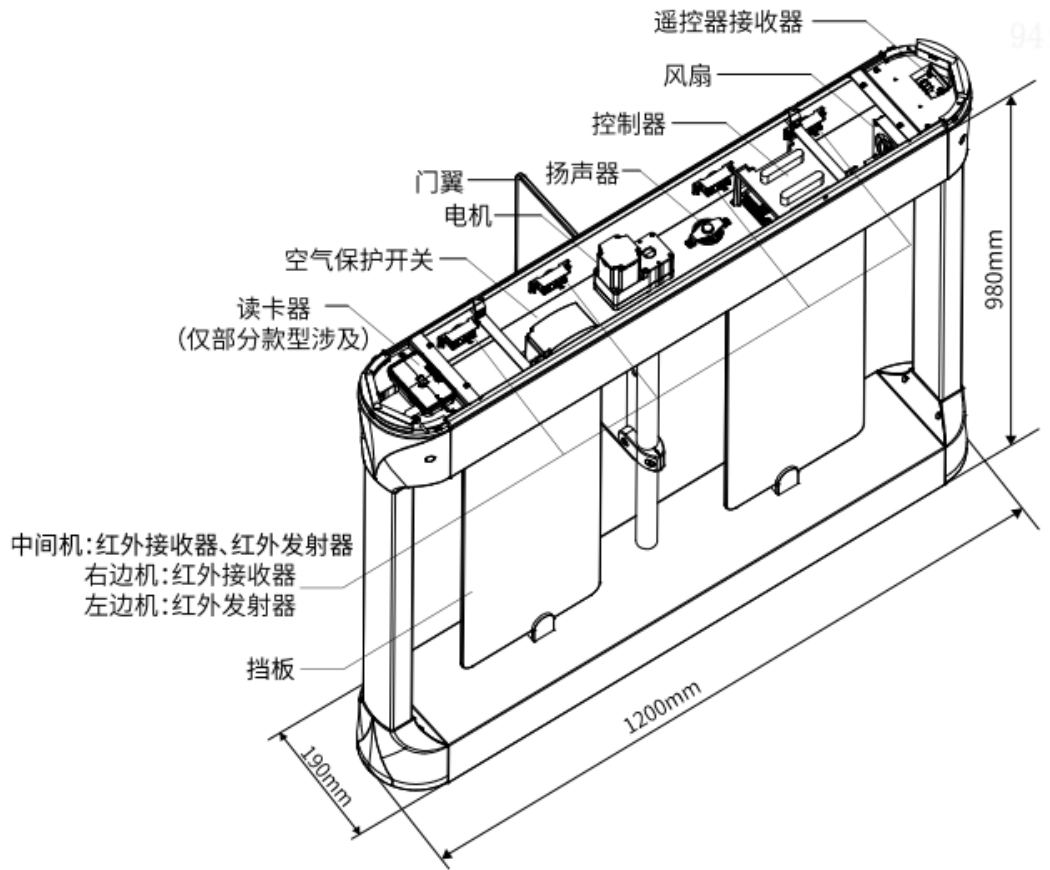
图1-1 FG8321 摆式速通门



图1-2 FG8321-ZD 摆式速通门(标配无门翼和侧挂板)



图1-3 整体结构图（以右边机为例）



## 2 工程勘察

现场工程勘察前首先要了解工程概况，认真研究招投标文件、工程合同、设计方案和图纸等资料。到达现场后可根据以上工程建设信息进行勘察，了解现场的实际情况，再结合客户的实际速通门布点需求，确定速通门建设的具体位置。

### 2.1 速通门建设点选定依据

1. 建议安装在规则宽度的过道或较宽阔的大堂；
2. 确认现场通行人数，根据实际人流量确定闸机数量；
3. 现场安装空间是否有预留人员排队通行的空间，避免拥堵；
4. 现场安装是否需要预留物流门；
5. 室外安装需配套雨棚，同时地面需预防雨水浸泡。如果闸机被雨水浸泡高度过高，可能会导致红外单板、电机生锈、腐蚀，雨水浸泡高度不得超过 10cm；特大暴雨天产生洪涝时，务必将设备断电处理；
6. 地基基面需要平整，不能凹凸不平；
7. 检查现场通讯光缆、取电位置等，安装位置需方便取电和联网，同时可避免安装地下走线时被破坏；
8. 检查地面材质，对于瓷砖和大理石地面，开槽前，需要确认该瓷砖或大理石的修复问题；
9. 查看现场的电力、给水、通信等地下管网状况，施工尽量避开地下管道；
10. 检查现场光线情况，智能识别终端自带自动补光，一般均可满足，尽量避免强光、逆光场景。

### 2.2 地面安装要求

1. 速通门需要在“水平”地面安装（需使用“水平尺”测量）。斜坡地面安装时，必须要将地面找水平，推荐浇筑安全岛，保证速通门地面基础水平。
2. 地面有颗粒突起时，需先将地面彻底找水平后再继续安装。安装前需对地面清扫，清除掉活动的小石子等异物，避免安装后因地面不平整而导致速通门晃动和电机异响等异常情况发生。
3. 不允许使用干水泥拌沙的疏松地面基础，此地面安装膨胀螺丝无法有效固定，此类地面安装必须浇筑安全岛。
4. 现场为大理石、瓷砖等地面，且使用干水泥拌沙做基础铺设，需先确定地面底层材质。如底层材质为水泥混凝土，则使用加长膨胀螺丝打至水泥混凝土地基来固定速通门。
5. 如地面不允许钻孔和水泥浇筑，可选配速通门底座来配合安装。
6. 安装在室外时要采取相关措施防止雨水浸泡，特殊情况下雨水浸泡高度不得超过 100mm。

### 2.3 工勘资料

完成现场勘察后需输出现场工勘示意图，包括环境信息（安装预留宽度、是否需要雨棚、是否需要遮光板或者补光灯、是否需要物流门等）和速通门安装位置和方向等信息。据此示意图可确定线缆长度和选型、所需的设备数量和种类，估算施工人员数量，形成最终的速通门工程勘察报告。

## 3 工程安全

1. 请确保设备放置或安装平稳可靠，防止坠落。
2. 请确保设备安装正确后再上电使用，避免因连接错误造成人身伤害和设备部件损坏。
3. 移动设备前请断开电源，以免发生触电危险。
4. 请防止水或其他液体流入设备，以免损坏设备和发生电击、火灾等危险。
5. 对于室外设备，请在工程安装时按规范要求做好防水工作。
6. 请使用带保护接地连接的电网电源输出插座。
7. 对有接地要求的设备，请确保接地合规。
8. 请严格遵守当地各项电气安全标准。
9. 需确保环境电压稳定并符合设备供电要求，务必在额定输入输出范围内使用设备，注意整体供电功率大于设备设计最大功率之和。
10. 请确保设备放置或安装场所的温度、湿度、灰尘、腐蚀性气体、电磁辐射等指标满足设备使用环境要求。
11. 安装在室外的速通门产品必须注意防烫伤标志的粘贴。







## 4 安装前准备

### 4.1 安装工具

表4-1 安装工具

工具类型	工具图片
内六角扳手	
螺丝刀套装	 33件套及以上，用于线缆接线。
防静电手环或者手套	 建议购买正规厂家生产的防静电手套或者手腕，确保安全。
记号笔	用于打孔位置标记，无特殊型号要求。



卷尺	 测量尺寸。
电锤 (建议使用16mm钻头)	 用于破路及膨胀螺丝钻孔。
锤子	 用于将膨胀螺丝打进地面。
切割机	 用于地面开槽。
膨胀螺丝 (M12*100mm)	 用于固定闸机。
扳手	 用于固定膨胀螺丝
网线若干	用于识别终端联网。 建议选购超五类产品。

## 4.2 安装环境

速通门安装环境按照实际情况分为新装类和改造类。详细步骤如下：

### 4.2.1 新装类

速通门安装在新装类的场景中，工程装修时需注意以下几点：

#### 1. 预埋过桥线穿线管

1) 确定速通门型号，明确通道宽度。通道宽度以实测为准。

表4-2 通道宽度

速通门类型	标准宽度（单位：mm）
FG8321	650-1400 可定制
FG8321-ZD	650、750、850、950、1100、1200、1300、1400

- 2) 明确速通门安装位置，参考速通门过线孔位置，明确预埋过桥线（速通门机芯间通过若干线缆，统称过桥线）穿线管具体位置。
- 3) 穿线管选材。
  - 穿线管两端要对应不同速通门型号的线孔。
  - 穿线管建议采用选择品牌穿线管。
  - 穿线管数量及直径选择可参考下表，具体情况可根据现场做调整。

表4-3 穿线管要求

速通门类型	穿线管数量	穿线管直径
FG8321 (-ZD)	2 (强电、弱电分开)	外径40mm*壁厚2.0mm

#### 4) 预埋穿线管。

穿线管距离地面深度（建议深度 80-100mm）可根据实际情况而定，但一定要能够承受一定的压力，防止穿线管受压变形甚至破裂，影响速通门寿命。



#### 注意：

- 当设置安全岛时，应该以安全岛的平面为正负零考虑预埋管的深度。
- 当设置安全岛时，安全岛高度建议不超过 10CM，以免影响识别高度。

## 2. 预埋电源线

根据速通门布局位置，在合适位置预埋电源线。电源线的规格可参考下表，保障各速通门通道能正常工作。

表4-4 电源线要求

通道数量	电源线要求
通道数≤5	RVV3*1.5 3根1.5平方毫米的铜芯线外加一层外护套。
5<通道数≤10	RVV3*2.5 3根2.5平方毫米的铜芯线外加一层外护套。
通道数>10	通道数接近10的，电源线的要求可参考通道数在5到10以内的电源线要求。 通道数比较多，可按照10个通道数为一组，每增加一组，相应的增加一组供电源。

## 3. 设计通信网线

提前设计组网，确定机房位置，安装好机房与前端的通信网线（采用超五类及以上的优质网线，建议选择品牌网线）。

注意机房与前端的距离不易过远。

#### 4. 预留地面安装位置

如果采用瓷砖等脆质地面，需提前规划，速通门安装后再进行铺砖，避免瓷砖铺好后再进行开槽、修补。

#### 5. 其它注意事项

- 1) 速通门需要用膨胀螺栓固定在地面上，膨胀螺栓的规格可参考每款速通门的随机附件。
- 2) 螺栓孔周围地面不得埋有其他线路，避免打孔时破坏。
- 3) 速通门安装位置要严格安装我司工勘说明进行选点，对于大厅场景，速通门距离大门口至少 3 米的距离。确定速通门型号，明确通道宽度。通道宽度以实测为准。（不随意改变通道设计宽度。）

### 4.2.2 改造类

速通门安装在已经装修好的环境中时，一般需要地面开槽或者是安装底座的方式，完成过桥线的铺设。

- 地面开槽，务必提前确认地下管线的走向，避免开槽破坏导致无法修复。
- 对于瓷砖和大理石地面，开槽前，需要确认该瓷砖或大理石的修复问题，需要专业修复人员（装修前可统一考虑）完成。
- 对于确定无法修复的瓷砖或大理石等地面，可以考虑安装底座铺设过桥线。

#### 1. 地面开槽

根据现场工勘示意图，确定好速通门安装位置后，需在速通门通道地面开槽。速通门地面所用材质不同，具体施工方法也有区别：

- 1) 对于浇筑类地面：如水泥路、混凝土、柏油路等
  - 施工人员需先挖出一个槽位，开槽位置可参考速通门过线孔的位置。

表4-5 速通门过线孔

速通门类型	过线孔位置
FG8321 (-ZD)	参考图5-4 FG8321 (-ZD)通道安装尺寸图

- 将过桥线包括信号线和电源线等，按强电与弱电线分开布设在 1.5 寸内径 40mmPVC 穿线管，铺设在槽位内。避免裸线后续腐蚀问题，影响速通门使用。

表4-6 速通门过桥线

速通门类型	过线孔位置
FG8321 (-ZD)	强电：AC220V系统进线（包括地线）； 弱电：通讯网线、机芯电源线；

- 当速通门安装完成后，施工人员需再修复地面。
- 2) 对于脆质地面：如瓷砖、大理石、水磨石等。如果条件允许的情况下建议先完整的取出瓷砖等，后续再填充使用。
    - 施工人员需先挖出一个槽位，开槽位置可参考速通门过线孔的位置。
    - 将过桥线按强弱分开布设在 1.5 寸内径 40mmPVC 穿线管，铺设在槽位内。避免裸线后续腐蚀问题，影响速通门使用。
    - 当速通门安装完成后，施工人员需再修复地面。

## 2. 安装底座

对于确定无法修复的瓷砖或大理石等地面，则需要通过安装底座的方法去铺设过桥线。

- 1) 根据现场工勘示意图，确定好速通门安装位置后，放置好速通门底座。
- 2) 将过桥线按强弱分开铺设在底座内。
- 3) 速通门搬到底座上的安装位置，逐个对准地脚螺栓并预紧螺母（注意弹垫、垫片的位置）。

## 4.3 线缆铺设要求

1. 把定义好的线缆在布线前两端都做好标识，打好标签，以方便后期维护；
2. 信号线和电源线的电缆必须分开绑扎以防止强电对信号的传递产生干扰；
3. 在布置网线时需要考虑传输线路不应太长，传输距离超过 80 米时，应增加信号增强设备或考虑使用光纤的方式来进行数据传输；
4. 布线时，需从闸机主机端预留 RVV2\*1.0 通道开关线缆（每个通道 1 根），通过预埋线管铺设至就近保安岗亭、监控室或物业等，通过通道开关控制某个通道；
5. 布线时，需从闸机主机端预留 RVV2\*1.0 消防按钮线缆（每个通道 1 根），通过预埋线管铺设至就近保安岗亭、监控室或物业等，通过消防按钮控制所有通道；
6. 穿线时注意轻拉轻拽，防止划破损坏线缆；
7. 管道内所有线缆穿过后总面积不得超过管道截面积的 50%，以便管道穿线及导线散热；
8. 所有的设备均要求有良好的接地措施。

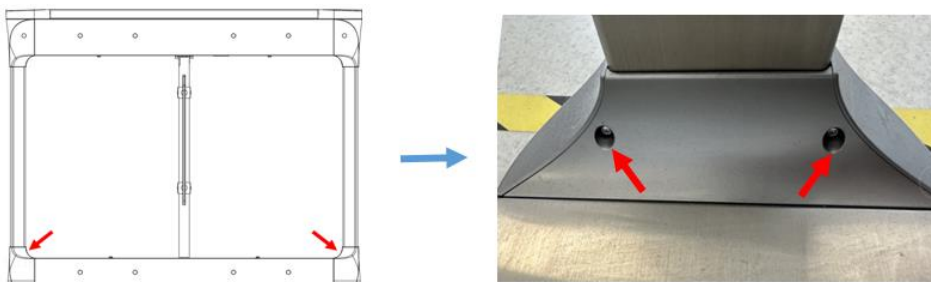
# 5 工程安装

## 5.1 FG8321(-ZD)安装

### 5.1.1 打孔位置确定

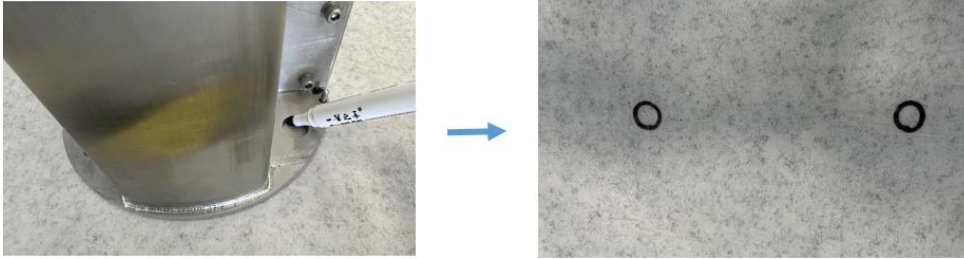
1. 用十字螺丝刀，打开闸机底部两侧塑料板；

图5-1 打开闸机底部两侧塑料板



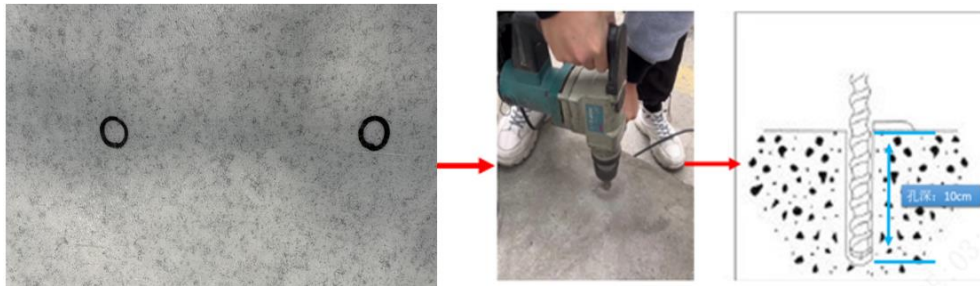
2. 将闸机搬至指定位置放好，在膨胀螺丝打孔处用马克笔标注打孔位置；

图5-2 打孔位置标记



3. 将闸机搬走，在标记点进行打孔并打入膨胀螺丝。

图5-3 标记打孔



### 5.1.2 速通门安装

1. 将闸机搬到相对应安装位置，逐个对准膨胀螺栓并拧紧螺母。
2. 锁好闸机维修锁，完成设备安装。

图5-4 FG8321(-ZD)通道安装尺寸图(俯视图)

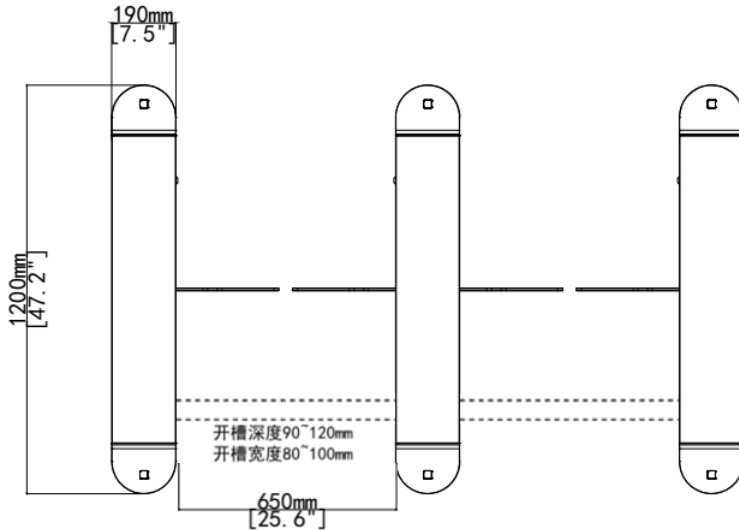
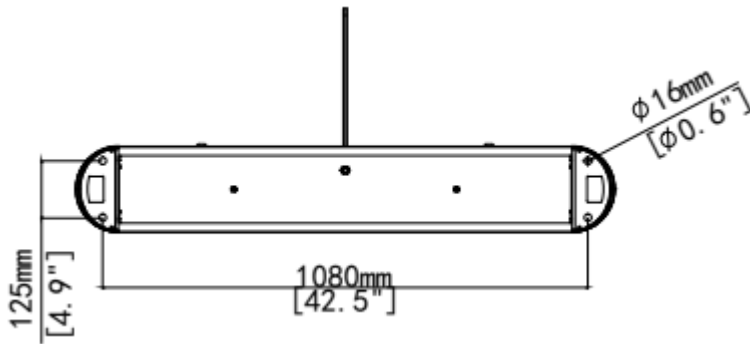


图5-5 FG8321(-ZD)通道安装尺寸图(底视图)

**注意:**

- 通道宽度可根据实际情况变化，设备尺寸以实物为准。
- 开槽宽度、深度、长度等数据，图中均为参考数值，具体以实际为准。

## 5.2 FG8321(-ZD)系统进线

### 5.2.1 系统进线

市电 AC220V 接至速通门内的空气开关，分别为 L、N、PE。空开进行为 L-火线、N-零线，黄绿线为 PE 端子

图5-6 系统进线实物图（电源线需自备）





## 5.2.2 控制板介绍

图5-7 主通道板端口介绍

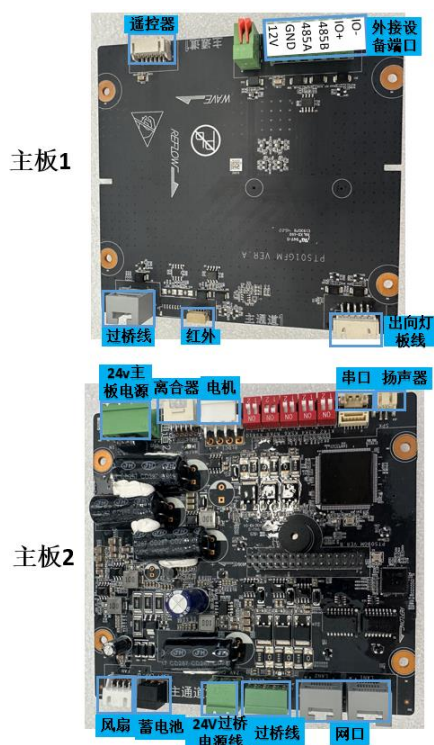
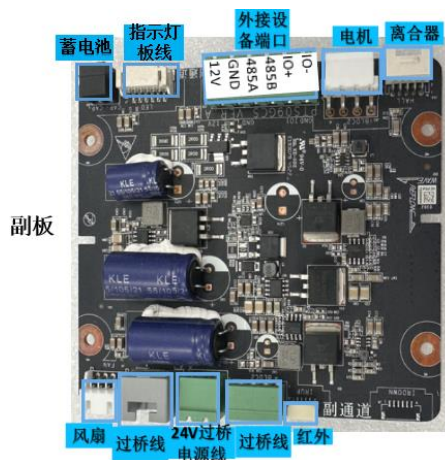


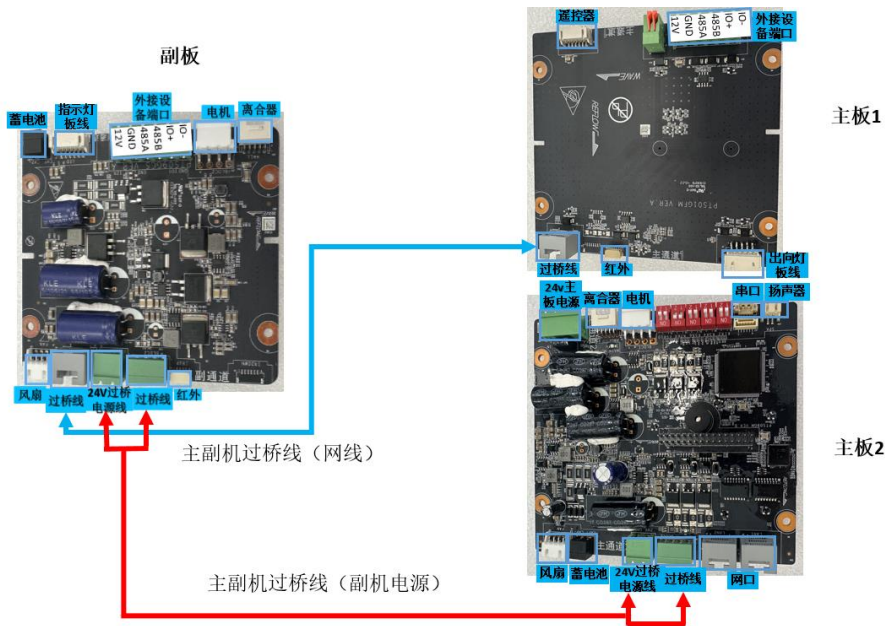
图5-8 副通道板端口介绍



### 5.2.3 过桥线连接

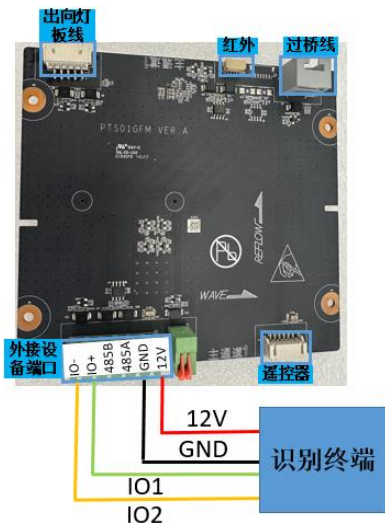
FG8321(-ZD)摆式速通门有两根过桥线（网线，副机电源线），其中电源线有两个接线端子，一个端子用于供电，另一个端子用于信号同步。将过桥线从主机通过线槽或者线管穿到辅机后接入辅机转接板，接线如下：

图5-9 过桥线连接



### 5.2.4 核验终端接线

图5-10 智能核验终端接线

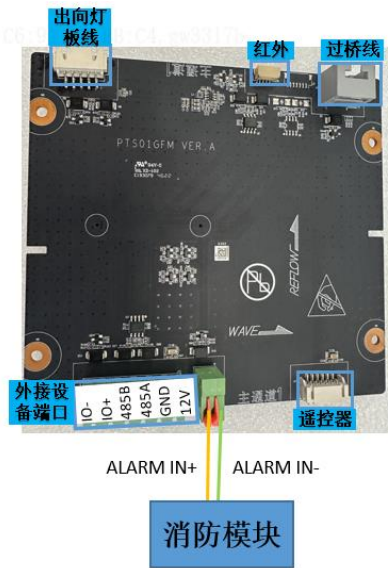


### 5.2.5 消防模块接线

速通门安装在公共场所，需要考虑紧急情况下如地震、火灾、消防演习等，人员的疏散问题。除切断速通门的总电源外，还可通过在有人值守的门岗或前台位置安装消防按钮。在紧急情况下实现一键开启所有通道门翼，实现人员的快速通行。消防模块接线方式如下图所示。



图5-11 消防模块接线



## 5.3 配套设备使用安装说明

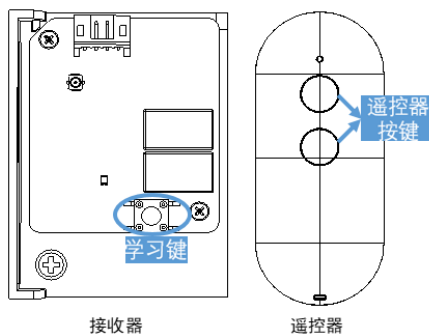
### 5.3.1 遥控器设置

#### 1. 遥控器配对

设备出厂默认遥控器接收端已安装完毕，无需现场二次安装，但闸机遥控器为选配，使用遥控器时需现场进行遥控器配对，步骤如下：

- 1) 按住接收器上学习按键，当接收器指示灯闪烁 1 次后松开按键，此时进入配对模式。
- 2) 同时按下遥控器的两个按键，当看到接收器指示灯快闪 5 次，则表示完成配对并退出学习模式。
- 3) 如需配对多个遥控器或接收器，重复 1、2 两个步骤。

图5-12 接收器和遥控器简图



#### 2. 恢复出厂设置

长按接收器上的学习按键，待指示灯闪烁 1 次后，再闪烁第 2 次（和第一次闪烁会间隔几秒），则表示接收器恢复出厂设置，删除了所有配对信息。恢复出厂后，之前所配套的遥控器都不再起作用。

**注意：**

- 随闸机一起出货的遥控器无需进行对码操作，若遥控器无法使用，请按照说明重新对码。
- 同一块接收器最多可配对学习 32 个遥控器。

**3. 点开模式**

- 1) 将遥控背面拨码开关拨至上方，进入点动模式。
- 2) 按压上方按键，闸机进向门打开。通道人员通过或通道超时后闸门自动合上。
- 3) 按压上方按键，闸机进向门打开。通道人员通过或通道超时后闸门自动合上。

图5-13 遥控器拨码开关

**说明：**

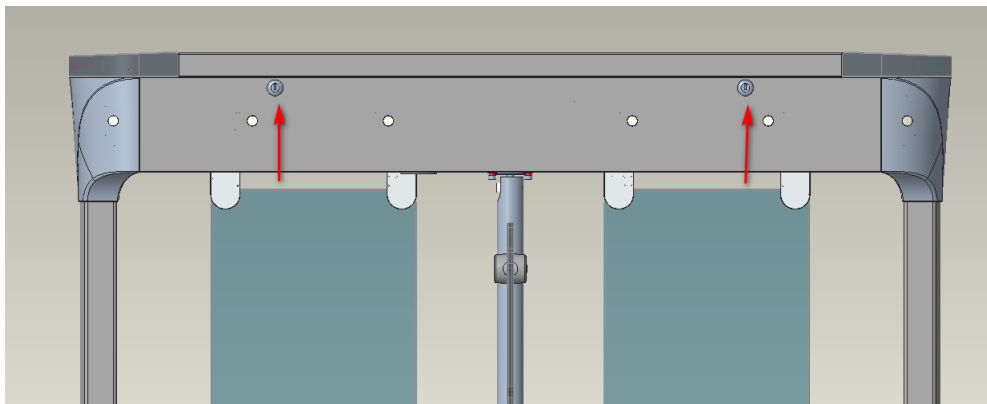
- 点动模式下不支持手动关闭闸门。上下按键仅控制进出方向闸门开启。
- 在进向闸门开启期间，无法执行出向闸门开启命令。需关闸后再试。

**4. 常开模式**

- 1) 将遥控背面拨码开关拨至下方，进入常开模式。
- 2) 按压遥控器上方按键，闸机进入常开状态。当按压下方按键或其他开门信号（刷卡、刷脸等）结束后才关门。

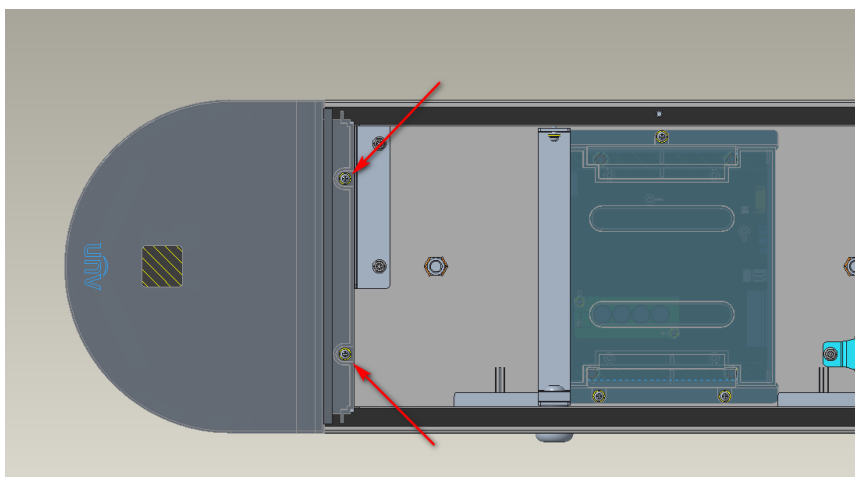
**5.3.2 二维码模块安装**

- 1) 拆闸机上盖；
- 2) 使用机箱钥匙，打开闸机上盖；



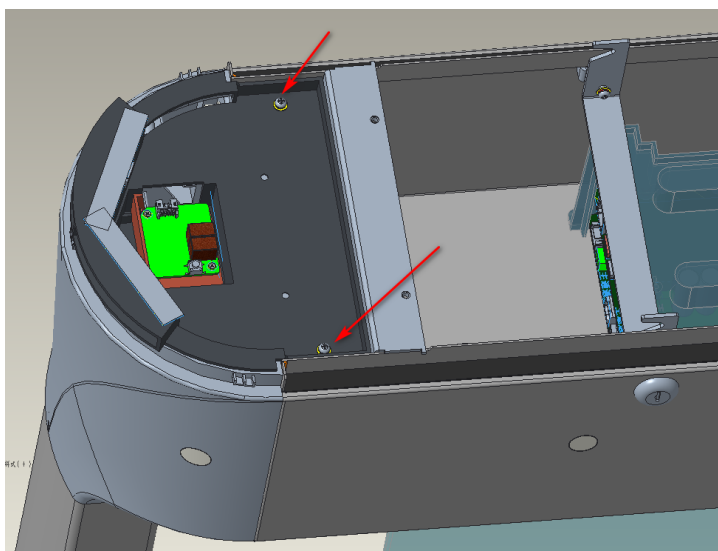
### 3) 拆刷卡面板:

上盖打开后，漏出需要更换刷卡面板的 2pcs 螺丝，使用十字螺丝刀拆卸后，将面板向后抽出拿下；



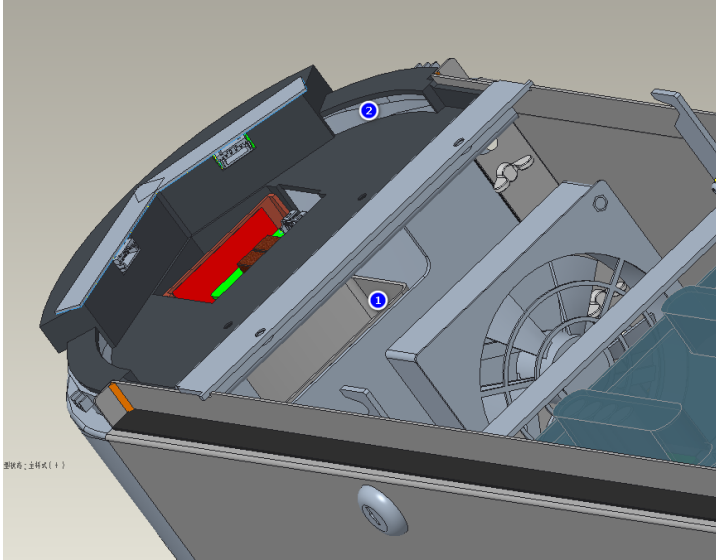
### 4) 拆灯板支架:

将灯板支架 2pcs 螺丝使用十字螺丝刀拆卸；



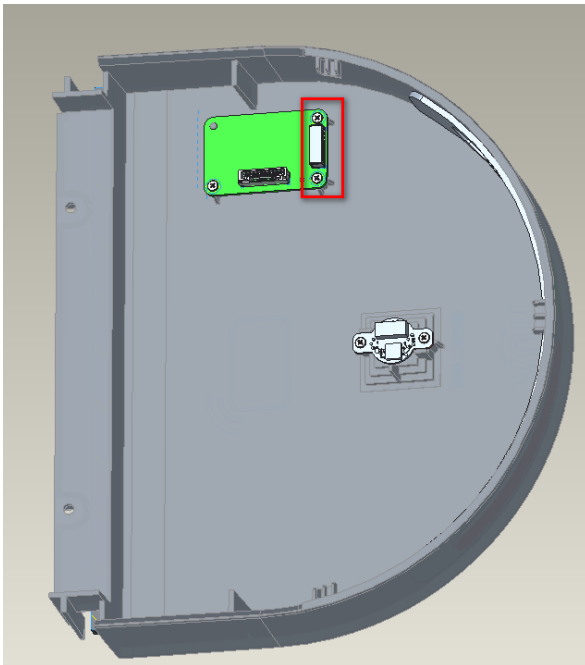
### 5) 穿线:

将附件中的尾线沿 2-1 开孔处穿过，散线端留在机箱内部，连接器端子在灯板支架侧；穿线后锁上灯板支架即可；



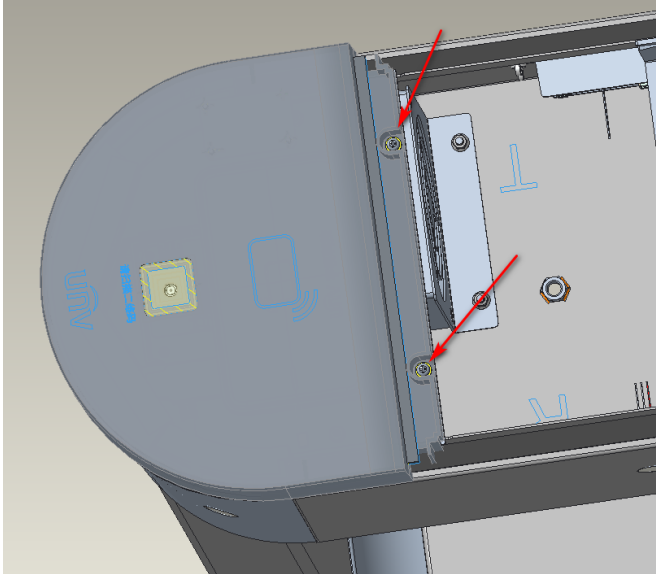
### 6) 接线:

将附件中的尾线连接器与刷卡面板转接板相连；



### 7) 安装二维码刷卡面板:

将刷卡面板沿原位置安装推入，锁 2pcs 螺钉固定。



- 8) 安装闸机上盖；  
将上盖沿原位置安装，使用钥匙将上盖锁到机箱上。

## 6 功能汇总

### 6.1 WEB端功能配置项

闸机基础功能项修改，可用网线连接主板，网页直接访问 192.168.1.13 进行配置。

- 1) 运行状态：查看当前闸机相关配置、版本等信息。

运行状态	参数配置	维护测试												
运行状态														
控制模式	进向授权 出向授权													
通道状态	常关													
进向超时	5s													
出向超时	5s													
开门速度	最快													
异常告警	开启													
授权记忆	开启													
道内授权	开启													
安全等级	高													
紧急事件	无事件													
授权状态	关门状态													
通道状态	门已关闭													
系统时间	2024-01-11 10:05:45													
软件版本	B0003													
<table border="1" style="width: 100%;"> <tr> <td><input type="checkbox"/></td><td><input type="checkbox"/></td><td><input type="checkbox"/></td><td><input type="checkbox"/></td><td><input type="checkbox"/></td><td><input type="checkbox"/></td> </tr> <tr> <td><input type="checkbox"/></td><td><input type="checkbox"/></td><td><input type="checkbox"/></td><td><input type="checkbox"/></td><td><input type="checkbox"/></td><td><input type="checkbox"/></td> </tr> </table>			<input type="checkbox"/>	<input type="checkbox"/>	<input type="checkbox"/>	<input type="checkbox"/>	<input type="checkbox"/>	<input type="checkbox"/>	<input type="checkbox"/>	<input type="checkbox"/>	<input type="checkbox"/>	<input type="checkbox"/>	<input type="checkbox"/>	<input type="checkbox"/>
<input type="checkbox"/>	<input type="checkbox"/>	<input type="checkbox"/>	<input type="checkbox"/>	<input type="checkbox"/>	<input type="checkbox"/>									
<input type="checkbox"/>	<input type="checkbox"/>	<input type="checkbox"/>	<input type="checkbox"/>	<input type="checkbox"/>	<input type="checkbox"/>									
<table border="1" style="width: 100%;"> <tr> <td>1</td><td>1</td><td>1</td><td>1</td><td>1</td><td>1</td><td>1</td><td>1</td><td>1</td><td>1</td> </tr> </table>			1	1	1	1	1	1	1	1	1	1		
1	1	1	1	1	1	1	1	1	1					

- 2) 参数配置：可用于配置通行模式、通行时间、开关门速度、闸机告警音量等。修改完后，请点击“确定”进行保存。

- 3) 维护测试：可用于闸机开关门测试，校准门翼位置，恢复默认重启设备及设置时间使用。

（注意：门翼校准时，由于校准角度与实际门翼角度有偏差，门翼调整至距离中心线位置还有  $2^{\circ}$  -  $3^{\circ}$  时，即可重启闸机，重启完成后门翼应已回到中心线位置。）

## 6.2 拨码开关功能

闸机拨码开关功能如下，闸机出厂时拨码已调为正常工作配置，无特殊需求请勿修改拨码开关配置。

4) 说明：“ON”正面显示时，从左至右用 1-8 编号表示

0 表示默认状态，1 表示拨至 ON 状态

任何无效状态均会导致闸机重启

5) 红外类型（只启用上面 6 对红外，第一、第二拨码开关保持默认状态；启用上面 6 对红外下面 4 对红外，需将第一开关拨至 ON 状态，第二开关保持默认状态）：

第 1 开关	第 2 开关	类型
0	0	上 6 下 0
0	1	无效
1	0	上 6 下 4
1	1	无效

6) 门翼类型：

第 3 开关	第 4 开关	类型
0	0	亚克力短门翼
0	1	亚克力长门翼
1	0	金属短门翼
1	1	金属长门翼

FG8321：650-850 为短门翼

900-1400 为长门翼（不锈钢的还有 1400）

FG8321-ZD：650、750、850 为短门翼

950、1100、1200、1300、1400 为长门翼

7) 第 5 开关：预留；

第 6 开关：电流防夹：

0：开启（即默认开启）；1：关闭

代码中暂未启用此功能（即始终开启防夹）

8) 工作模式：

第 7 开关	第 8 开关	类型
0	0	正常工作模式
0	1	机芯老化

1	0	红外老化
1	1	整机老化

## 6.3 红外防夹区域配置

- 注意，修改该项配置会影响电机寿命，请谨慎修改。

闸机默认配置下，进入红外检测区域内摇晃门翼，为保护电机，门翼会自动开关自检一次。

- 1、如需关闭该功能，需使用电脑连接闸机网口，浏览器上输入“IP/Hidden.shtml”，IP 为闸机 IP(默认 192.168.1.13)。
- 2、进入该网址后，勾选关门防夹人、门区域、保持。每勾选一项均需点确认进行保存。

